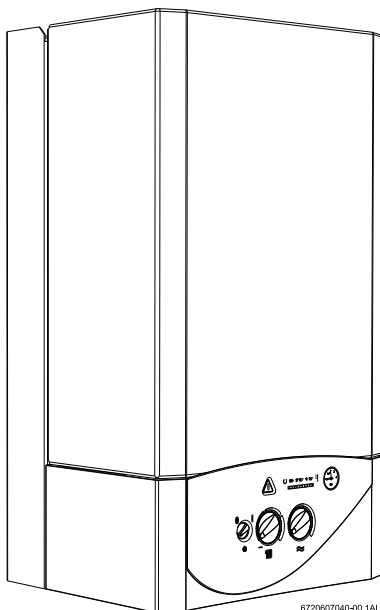


# Gazowy kocioł wiszący

# Neckar



6720607040-00.1 AL

**NS 21-1 AE 23**  
**NW 21-1 AE 23**

**NS 21-1 KE 23**  
**NW 21-1 KE 23**

# Spis treści

---

<b>Wskazówki dotyczące bezpieczeństwa</b>	<b>3</b>
---	----------

---

<b>Objaśnienia symboli</b>	<b>3</b>
----------------------------	----------

---

<b>1</b>	<b>Elementy obsługi</b>	<b>4</b>
----------	-------------------------	----------

---

<b>2</b>	<b>Uruchomienie</b>	<b>5</b>
----------	---------------------	----------

2.1	Przed uruchomieniem	5
-----	---------------------	---

2.2	Włączanie i wyłączanie kotła	6
-----	------------------------------	---

2.3	Włączenie ogrzewania	6
-----	----------------------	---

2.4	Regulacja c.o. za pomocą regulatora temperatury w pomieszczeniu	6
-----	---	---

2.5	Kotły typu NS z zasobnikiem: nastawa temperatury c.w.u.	7
-----	---	---

2.6	Kotły typu NW bez zasobnika: nastawa temperatury c.w.u.	7
-----	---	---

2.7	Praca w okresie letnim (tylko c.w.u.)	7
-----	---------------------------------------	---

2.8	Ochrona przeciw zamarzaniu c.o.	7
-----	---------------------------------	---

2.9	Zabezpieczenie przed zablokowaniem się pompy	8
-----	--	---

2.10	Diagnozowanie usterek	8
------	-----------------------	---

---

<b>3</b>	<b>Wskazówki ogólne</b>	<b>9</b>
----------	-------------------------	----------

3.1	Usterki	9
-----	---------	---

3.2	Kontrola działania	9
-----	--------------------	---

3.3	Czyszczenie obudowy kotła	9
-----	---------------------------	---

3.4	Oszczędność energii	9
-----	---------------------	---

---

<b>4</b>	<b>Krótką instrukcja obsługi</b>	<b>11</b>
----------	----------------------------------	-----------

## Wskazówki dotyczące bezpieczeństwa

### Jeśli poczujesz zapach gazu:

- ▶ Zamknij zawór gazu.
- ▶ Otwórz okna.
- ▶ Nie przełączaj żadnych przełączników.
- ▶ Zgaś otwarte płomienie.
- ▶ Natychmiast wezwij pogotowie gazowe.

### Jeśli poczujesz spaliny:

- ▶ Wyłącz urządzenie (patrz str. 6).
- ▶ Otwórz okna i drzwi.
- ▶ Powiadom autoryzowany serwis.

### Montaż, zmiany

- ▶ Montaż kotła zlecać wyłącznie uprawnionemu instalatorowi.
- ▶ Nie zmieniać elementów odprowadzających spaliny.
- ▶ Nie zasłaniać i nie zmniejszać otworów wentylacyjnych w drzwiach, oknach i ścianach. W przypadku montażu szczelnych okien należy zagwarantować dopływ powietrza do spalania (dla kotłów z otwartą komorą spalania).

### Konserwacja

- ▶ Zaleca się wykonywanie okresowych konserwacji, co najmniej raz w roku. Producent oferuje specjalną umowę serwisową, która szczegółowo opisana jest w książce gwarancyjnej.
- ▶ Użytkownik jest odpowiedzialny za bezpieczeństwo urządzenia i instalacji.
- ▶ Stosować tylko oryginalne części zamienne!

### Materiały wybuchowe i łatwopalne

- ▶ Nie wolno składować ani używać w pobliżu urządzenia materiałów łatwopalnych (papier, rozpuszczalniki, farby, itp.).

### Powietrze do spalania (w pomieszczeniu)

- ▶ Aby uniknąć uszkodzenia urządzenia: powietrze w pomieszczeniu nie powinno zawierać materiałów agresywnych np. zawierających związki chloru i fluoru.

## Objaśnienia symboli



**Wskazówki dotyczące bezpieczeństwa** będą oznaczone w tekście trójkątem ostrzegawczym i szarym polem.

Słowa wytłuszczone oznaczają możliwe niebezpieczeństwo, jeśli nie będzie się przestrzegało odpowiednich zaleceń.

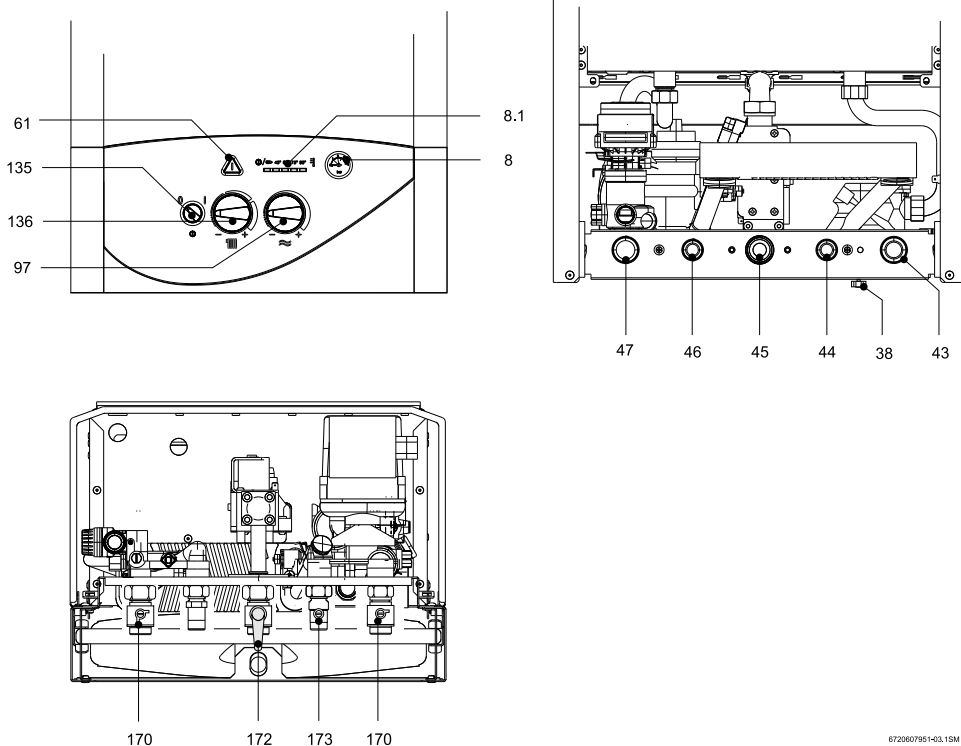
- **Uwaga** oznacza, że może nastąpić uszkodzenie instalacji.
- **Ostrzeżenie** oznacza, że może pojawić się niewielkie zagrożenie dla użytkownika, lub uszkodzenie instalacji.
- **Niebezpieczeństwo** oznacza, że może pojawić się duże zagrożenie dla użytkownika, w szczególnych przypadkach może być zagrożone życie.



**Wskazówki** w tekście będą oznaczone znajdującym się obok symbolem. Będą one ograniczone poziomymi liniami nad i pod tekstem.

Wskazówki zawierają ważne informacje w przypadkach, gdy nie istnieje niebezpieczeństwo dla ludzi i sprzętu.

# 1 Elementy obsługi



Rys. 1

- 8** Manometr
- 8.1** Sygnalizacja temperatury, rodzaju usterki i funkcji roboczych
- 38** Zawór do uzupełniania wody w obiegu c.o.
- 43** Zasilanie c.o.
- 44** Zasilanie c.w.u.
- 45** Przyłącze gazu
- 46** Przyłącze wody zimnej
- 47** Powrót z obiegu c.o.
- 61** Przycisk resetujący
- 97** Regulator temperatury c.w.u.
- 135** Wyłącznik główny
- 136** Regulator temperatury zasilania c.o.
- 170** Zawory odcinające c.o.
- 172** Zawór gazowy
- 173** Zawór odcinający dopływ zimnej wody

6720607951403.15M

## 2 Uruchomienie

### 2.1 Przed uruchomieniem

#### Otworzyć zawór gazowy (172)

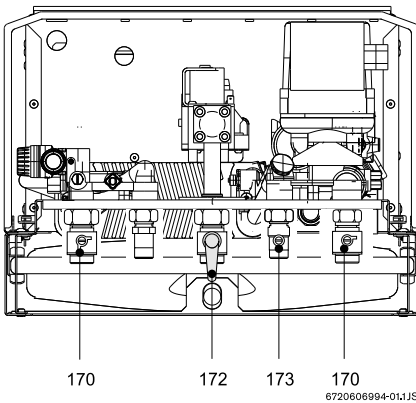
- ▶ Uchwyt przekręcić w lewo do oporu (uchwyt ustawiony w kierunku przepływu = zawór otwarty).

#### Zawory odcinające c.o.

- ▶ Otworzyć zawór tak aby nacięcie skierowane było w kierunku przepływu. Nacięcie skierowane poprzecznie do kierunku przepływu = zawór zamknięty.

#### Urządzenia typu NW Woda zimna (173)

- ▶ Otworzyć zawór tak aby nacięcie skierowane było w kierunku przepływu. Nacięcie skierowane poprzecznie do kierunku przepływu = zawór zamknięty.



Rys. 2

#### Kontrola ciśnienia c.o.

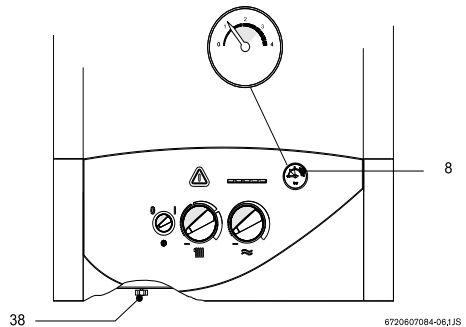
Wskazówka manometrze (8) powinna wskazywać wartość 1 do 2 bar.



Pracownik serwisu poinformuje Państwa, jeśli konieczna będzie zmiana tej wartości.

**Ciśnienie maksymalne** wynoszące 3 bar nie może zostać przekroczone nawet po osiągnięciu przez wodę c.o. najwyższych wartości temperatury (uruchomiony zostaje zawór bezpieczeństwa).

- ▶ Jeżeli wskazówka (przy zimnej instalacji) wskazuje wartość niższą od 1 bar: napełniać instalację wodą do momentu, aż wskazówka pokaże wartość między 1 i 2 bar.

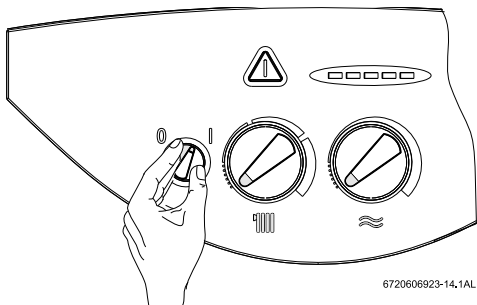


Rys. 3

## 2.2 Włączanie i wyłączanie kotła

### Włączenie

- ▶ Wyłącznik główny ustawić w pozycji **I**. Wskaźnik temperatury wskazuje podłączenie urządzenia do 230V i temperaturę zasilania c.o.




Rys. 4

### Wyłączenie

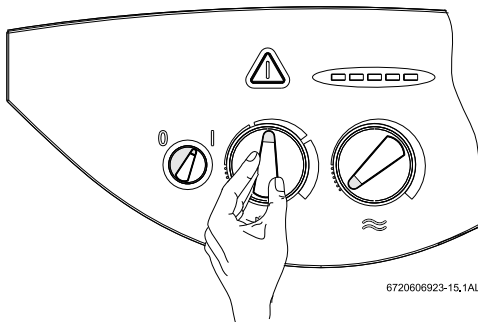
- ▶ Wyłącznik główny ustawić w pozycji **0**.

## 2.3 Włączenie ogrzewania

Wartość temperatury zasilania c.o. można ustawić w zakresie od 45 do 90 °C. Termostat kotła dopasowuje w sposób płynny moc pracy palnika do aktualnego zapotrzebowania na c.o.

- ▶ Obracając pokrętkę  dopasować temperaturę zasilania c.o. do potrzeb instalacji (zakres regulacji 45 do 90 °C). Jeżeli palnik pracuje, pali się dioda sygnalizująca pracę palnika. Termometr

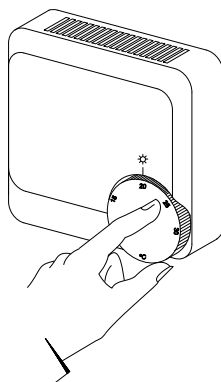
wskazuje aktualną temperaturę zasilania c.o.



Rys. 5

## 2.4 Regulacja c.o. za pomocą regulatora temperatury w pomieszczeniu

- ▶ W regulatorze temperatury (TR...) ustawić żądaną temperaturę pomieszczenia.



Rys. 6

## 2.5 Kotły typu NS z zasobnikiem: nastawa temperatury c.w.u.




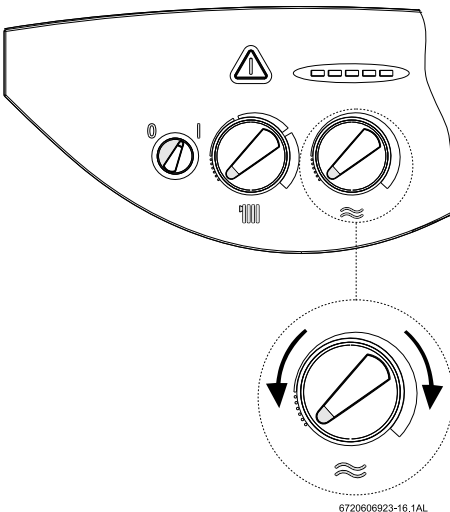
### Ostrzeżenie:

Niebezpieczeństwo poparzenia!

- ▶ W normalnej eksploatacji nie ustawiać temperatury wyższej niż 60 °C.
- ▶ Wartości do 70 °C można ustawiać tylko na krótki okres czasu (dezynfekcja termiczna).

### Zasobniki z czujnikiem typu NTC

- ▶ Temperaturę zasobnika ustawić za pomocą pokrętki  .  
Termometr na zasobniku pokazuje aktualną temperaturę c.w.u.



6720606923-16.1AL

Rys. 7


Pozycja pokrętki	Temperatura c.w.u.
do oporu w lewo	ok. 10°C (zabezpieczenie przed zamarzaniem).
do oporu w prawo	ok. 70°C

Tab. 1



Zaleca się nie ustawiać temperatury maksymalnej powyżej 60 °C


## 2.6 Kotły typu NW bez zasobnika: nastawa temperatury c.w.u.

W urządzeniach typu NW temperaturę c.w.u. można za pomocą pokrętki  ustawić w zakresie 40°C do 60°C (Rys. 7). Dostępna ilość c.w.u. to 8 l/min.

Pozycja pokrętki	Temperatura c.w.u.
do oporu w lewo	ok. 40°C
do oporu w prawo	ok. 60°C

Tab. 2

## 2.7 Praca w okresie letnim (tylko c.w.u.)

- ▶ Pokrętko  przekręcić w lewo do oporu. Instalacja c.o. jest wyłączona. Przygotowywana jest tylko c.w.u.

## 2.8 Ochrona przeciw zamarzaniu c.o.

- ▶ Ogrzewanie pozostawić włączone.

-lub-

- ▶ Do wody c.o. dodać środek zabezpieczający przed zamarzaniem np. FSK (Schilling Chemie) lub Glythermin N (BASF) w stężeniu 20 - 50 %

(zabezpieczona zostaje tylko instalacja c.o.!).

### **2.9 Zabezpieczenie przed zablokowaniem się pompy**

Zawsze, gdy kocioł pracuje w trybie letnim, pompa c.o. włączana jest co 24<sup>1</sup> godziny na okres 1 minuty, aby zapobiec blokowaniu się pompy po dłuższej przerwie w użytkowaniu.

### **2.10 Diagnozowanie usterek**

Kocioł posiada układ diagnozowania usterek. W przypadku wystąpienia usterki przycisk resetujący (61) zaczyna pulsować i zapalają się na zielono diody termometru (8). Urządzenie zaczyna pracować ponownie dopiero po usunięciu usterki i naciśnięciu przycisku resetującego.

---


1. od ostatniego włączenia




## 3 Wskazówki ogólne

### 3.1 Usterki

W czasie pracy urządzenia mogą wystąpić usterki.

Jeżeli pulsuje przycisk :

- ▶ Nacisnąć przycisk  i przytrzymać, aż przestanie pulsować.  
Urządzenie zostaje ponownie uruchomione, a termometr pokazuje aktualną temperaturę zasilania c.o.
- ▶ Wyłączyć i ponownie włączyć urządzenie.  
Urządzenie zostaje ponownie uruchomione, a termometr pokazuje temperaturę zasilania c.o.

Jeżeli urządzenie wyłącza się samoczynnie:

Prawdopodobnie zadziałał układ kontroli spalin (tylko w urządzeniach typu NS/NW .. KE).

- ▶ Przewietrzyć pomieszczenie przez ok. 10 min.
- ▶ Ponownie uruchomić urządzenie.

Jeżeli nie można usunąć usterki:

- ▶ Poinformować autoryzowany zakład serwisowy lub przedstawiciela producenta.

### 3.2 Kontrola działania



Należy poprosić pracownika serwisu, aby poinstruował Państwa w jaki sposób należy obsługiwać urządzenie.

### 3.3 Czyszczenie obudowy kotła

- ▶ Obudowę należy czyścić wilgotną szmatką nie używać środków ostrych ani żrących.

### 3.4 Oszczędność energii

#### Oszczędne ogrzewanie

Konstrukcja urządzenia pozwala na dużą wygodę przy jednoczesnym możliwie niskim zużyciu gazu i małej emisji zanieczyszczeń.

Zależnie od aktualnego zapotrzebowania na ciepło w mieszkaniu regulowany jest dopływ gazu do palnika. Jeżeli zapotrzebowanie się zmniejszy, odpowiednio zmniejszony zostaje płomień na palniku urządzenia. W języku fachowym rozwiązanie takie nazywane jest modulacją pracy palnika. Dzięki modulacji mocy wahań temperatury w mieszkaniu zostają zminimalizowane, a ciepło rozprowadzane jest równomiernie. W ten sposób może dojść do sytuacji, że urządzenie, które pozostaje stale włączone, zużywa mniej paliwa niż inne, które w podobnej sytuacji włącza się i wyłącza.

#### Instalacje grzewcze z regulatorem temperatury pomieszczeń TR...

Pomieszczenie, w którym zamontowano regulator, ustala temperaturę także dla innych pomieszczeń (pomieszczenie wiodące). W pomieszczeniu tym nie można montować głowic termostatycznych na zaworach przygrzejnikowych.

Termostat temperatury kotła należy nastawić na maksymalną obliczeniową temperaturę ogrzewania.

Temperaturę można regulować dla każdego pomieszczenia indywidualnie (za wyjątkiem pomieszczenia wiodącego) za pomocą głowic termostatycznych zaworów przygrzejnikowych. Jeżeli w pomieszczeniu wiodącym zechcą Państwo ustawić niższą temperaturę niż w pozostałych, nie należy zmieniać ustawień regulatora, lecz za pomocą zaworu ograniczyć dopływ wody c.o. do grzejnika.

### **Obniżenie temperatury w nocy**

Dzięki obniżeniu temperatury na noc lub w ciągu dnia można zaoszczędzić znaczne ilości gazu. Obniżenie temperatury o 1°C może przynieść oszczędności rzędu 5% w zużyciu gazu. Nie zaleca się jednak obniżania temperatury poniżej +15 °C. Odpowiednie wskazówki znajdują Państwo w instrukcjach obsługi regulatorów.

### **Ciepła woda użytkowa**

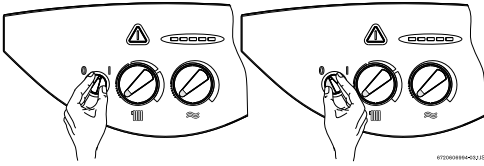
Zmiana nastawy termostatu c.w.u. na niższą daje również duże oszczędności energii.

### **Dalsze informacje**

Jeżeli mają Państwo dalsze pytania, prosimy skontaktować się z pracownikiem serwisu lub producentem.

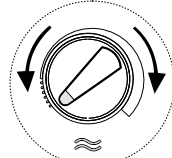
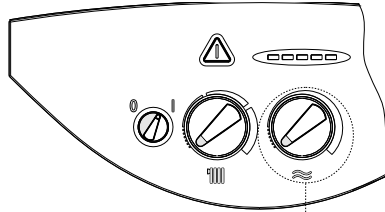
## 4 Krótka instrukcja obsługi

### Włączanie / Wyłączanie urządzenia



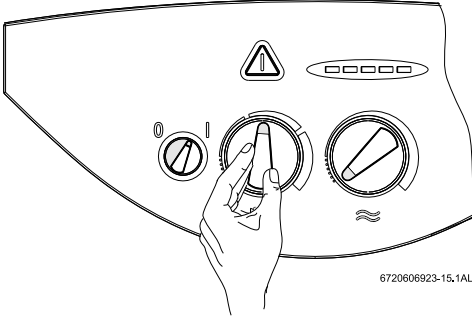
6720606940-1,0

### Nastawy c.w.u.



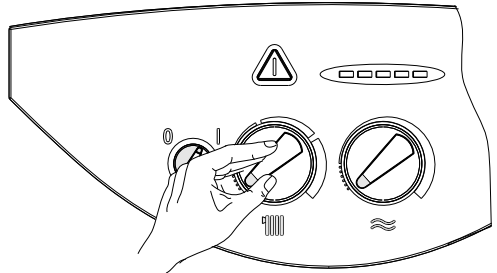
6720606923-16.1AL

### Włączanie ogrzewania



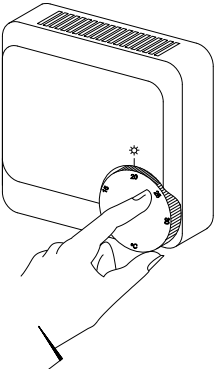
6720606923-15.1AL

### Praca w okresie letnim (tylko c.w.u.)



6720606994-04.1JS

### Ustawienia regulatora temperatury pomieszczeń



Robert Bosch Sp. z o. o.  
ul. Poleczki 3  
02-822 Warszawa

Infolinia: 0 801 600 801