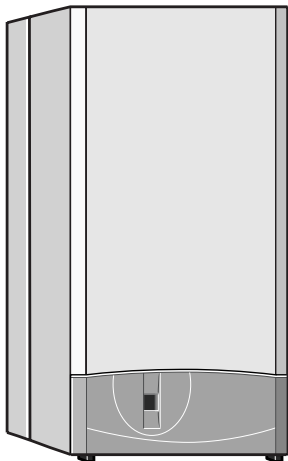


Kocioł gazowy Euromaxx



6 720 610 421- 00.10

ZWC 21 (24, 28) -1 MF2A 21
ZWC 21 (24, 28) -1 MF2A 23
ZWC 24-1 MF2K 21
ZWC 24-1 MF2K 23
ZWC 28-1 MF2K 21
ZWC 28-1 MF2K 23

ZSC 21 (24, 28) -1 MFA 21
ZSC 21 (24, 28) -1 MFA 23
ZSC 24-1 MFK 21
ZSC 24-1 MFK 23
ZSC 28-1 MFK 21
ZSC 28-1 MFK 23

6 720 611 179 PL (03.04) OSW

 **JUNKERS**
Grupa Bosch

Spis treści

Wskazówki dotyczące bezpieczeństwa	3
Objaśnienie symboli	4
1 Elementy obsługi	5
2 Uruchomienie	6
2.1 Przed uruchomieniem	6
2.2 Włączenie/wyłączenie urządzenia	8
2.3 Włączenie c.o.	9
2.4 Regulacja c.o.	9
2.5 Kotle ZSC z zasobnikiem c.w.u.: ustawienie temperatury c.w.u.	10
2.6 Kotle ZWC: Ustawienie temperatury c.w.u.	11
2.7 Tryb pracy letniej (tylko c.w.u.)	13
2.8 Ochrona przeciw zamarzaniu	13
2.9 Usterki	14
2.10 Czujnik ciągu kominowego w urządzeniach z podłączeniem do komina	14
3 Wskazówki dotyczące oszczędzania energii	15
4 Informacje ogólne	17
5 Krótka instrukcja obsługi	19

Wskazówki dotyczące bezpieczeństwa

Jeśli poczujesz zapach gazu:

- ▶ Zamknij zawór gazu poz. 172 (patrz str 5).
- ▶ Otwórz okna.
- ▶ Nie przełączaj żadnych przełączników elektrycznych.
- ▶ Nie używaj otwartego ognia.
- ▶ Natychmiast wezwij pogotowie gazowe.

Jeśli poczujesz spaliny:

- ▶ Wyłącz urządzenie.
- ▶ Otwórz okna i drzwi.
- ▶ Powiadom serwis.

Montaż, przebudowa

- ▶ Montaż i przebudowę może przeprowadzić tylko uprawniona firma instalacyjna.
- ▶ Nie zmieniać elementów odprowadzających spaliny.
- ▶ **Zalecenie dla użytkownika:** nie zamykać i nie zmniejszać otworów wentylacyjnych w drzwiach, oknach i ścianach. W przypadku montażu szczelnych okien zagwarantować dopływ powietrza do spalania.
- ▶ Wszelkie przeróbki zaplombowanych elementów zabronione.

Konserwacja

- ▶ **Zalecenie dla użytkownika:** podpisać umowę na coroczną konserwację z uprawnionym serwisantem.
- ▶ Użytkownik jest odpowiedzialny za bezpieczeństwo urządzenia i instalacji.
- ▶ Stosować tylko oryginalne części zamienne!

Objaśnienie symboli

Materiały wybuchowe i łatwopalne

- ▶ Nie wolno składować ani używać w pobliżu urządzenia materiałów łatwopalnych (papier, rozpuszczalniki, farby, itp.).

Powietrze do spalania (w pomieszczeniu)

- ▶ Powietrze do spalania (w pomieszczeniu) powinno być wolne od agresywnych substancji (zawierające związki chloru i fluoru). Uniknie się w ten sposób korozji.

Objaśnienie symboli



Wskazówki dotyczące bezpieczeństwa będą oznaczone w tekście trójkątem ostrzegawczym i szarym polem.

Słowa wytłuszczone oznaczają możliwe niebezpieczeństwo, jeśli nie będzie się przestrzegało odpowiednich zaleceń.

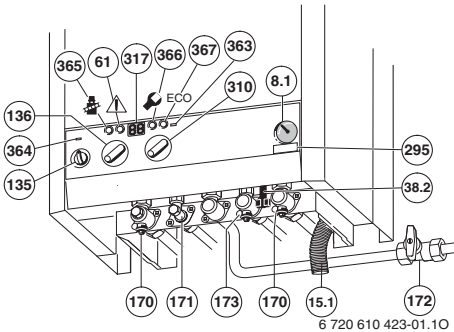
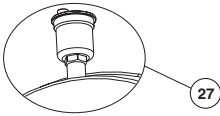
- **Uwaga** oznacza, że mogą nastąpić lekkie uszkodzenia przedmiotów.
- **Ostrzeżenie** oznacza, że może dojść do lekkiego uszkodzenia ciała, lub cięższych uszkodzeń przedmiotów.



Wskazówki w tekście będą oznaczone stojącym obok symbolem. Będą one ograniczone poziomymi liniami nad i pod tekstem.

Wskazówki zawierają ważne informacje w przypadkach, gdy nie istnieje niebezpieczeństwo dla ludzi i sprzętu.

1 Elementy obsługi



6 720 610 423-01.10

- 8.1** manometr
- 15.1** rurka wypływowa
- 27** odpowietrznik automatyczny
- 38.2** dźwignia zaworu napełniającego
- 61** przycisk resetujący
- 135** wyłącznik główny
- 136** regulator temperatury c.o.
- 170** zawory odcinające c.o.
- 171** wypływ c.w.u. (ZWC), zasilenie zasobnika (ZSC)
- 172** zawór gazowy (zamknięty)
- 173** zawór odcinający wody zimnej (ZWC), powrót z zasobnika (ZSC)
- 295** typ urządzenia - naklejka
- 310** regulator temperatury c.w.u.
- 317** wskaźnik wielofunkcyjny
- 363** lampka kontrolna pracy palnika
- 364** lampka kontrolna zasilania zał
- 365** przycisk „kominiarz“
- 366** przycisk serwisowy
- 367** przycisk uruchamiający funkcję ECO

2 Uruchomienie

2.1 Przed uruchomieniem

Otworzyć zawór gazowy (172)

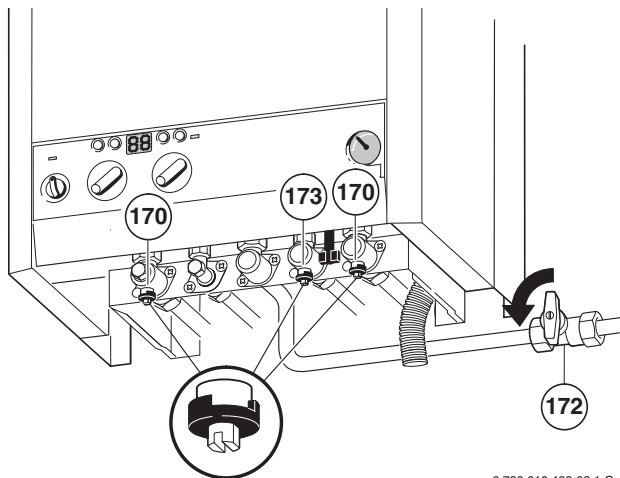
- ▶ Wcisnąć pokrętkę i przekręcić w lewo do oporu (pokrętko w kierunku przepływu = otwarte).

Zawory odcinające c.o. (170)

- ▶ Czworokątny trzpień zaworu przekręcić za pomocą klucza, aż nacięcie będzie skierowane w kierunku przepływu (patrz mały rysunek).
Nacięcie prostopadle do kierunku przepływu = zamknięte.

Zawór kątowy zimnej wody (173) (ZWC)

- ▶ Czworokątny trzpień zaworu przekręcić za pomocą klucza, aż nacięcie będzie skierowane w kierunku przepływu (patrz mały rysunek).
Nacięcie prostopadle do kierunku przepływu = zamknięte.



6 720 610 423-02.1 O

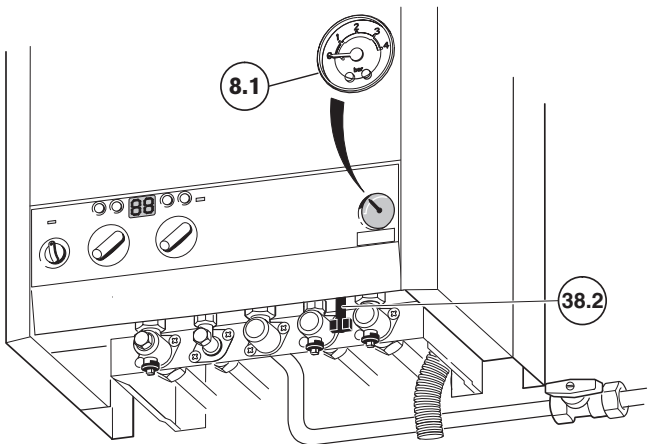
Skontrolować ciśnienie c.o.



ZSC: Przed podłączeniem węża do uzupełniania, napełnić go wodą (zapobiega to wprowadzaniu powietrza do instalacji c.o.).

ZWC: Zespół do napełniania znajduje się pod urządzeniem pomiędzy podłączeniem zasilania c.o. i podłączeniem c.w.u. (str. 5, Poz. 38)

- ▶ Wskazówka manometru (8.1) powinna znajdować się pomiędzy 1 i 2 bar.
- ▶ Jeśli wskazówka znajduje się poniżej 1 bar (przy zimnej instalacji), należy dopełnić wodę, aż wskazówka znajdzie się pomiędzy 1 i 2 bar.
- ▶ Jeśli wymagane jest wyższe ciśnienie wstępne, poinformuje o tym instalator.
- ▶ **Max. ciśnienie** 3 bary, przy najwyższej temperaturze c.o., nie powinno być przekroczone (otwiera się zawór bezpieczeństwa (15)).

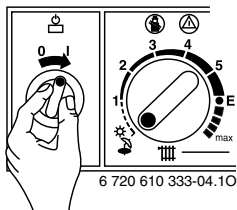


6 720 610 423-03.1 O

2.2 Włączenie/wyłączenie urządzenia

Włączenie

- ▶ Włączyć urządzenie za pomocą wyłącznika głównego (I). Zaświeci się zielona lampka kontrolna, a na wyświetlaczu pojawi się wartość temperatury zasilania wody grzewczej.




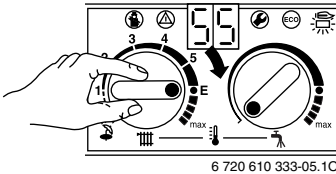
Po włączeniu kotła na wyświetlaczu pojawi się na ok. 10 s parametr **P1** do **P6**.

Wyłączenie

- ▶ Wyłączyć urządzenie za pomocą wyłącznika głównego (0). Lampka kontrolna gaśnie. Zegar (jeśli jest podłączony) zatrzyma się po upływie rezerwy czasowej zasilania.

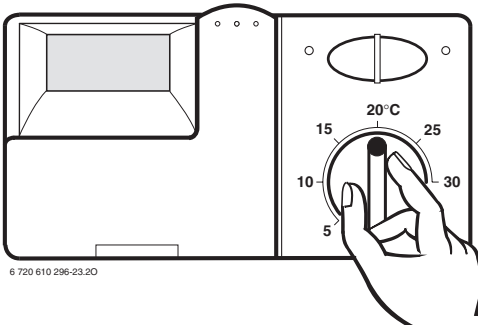
2.3 Włączenie c.o.

- ▶ Obracać regulator temperatury c.o. , aby dopasować temperaturę zasilania c.o. do instalacji c.o.:
 - Ustawienie minimalne **1** (ok. 50 °C)
 - Ustawienie dla niskotemperaturowej instalacji c.o.: pozycja **E** (ok. 75 °C)
 - Temperatura zasilania do 87 °C: pozycja **max.**
- Podczas pracy palnika świeci się **czerwona** lampka kontrolna.



2.4 Regulacja c.o.


- ▶ Na regulatorze pogodowym (TA...) nastawić odpowiednią krzywą grzania i tryb pracy.
- ▶ Ustawić odpowiednie temperatury na regulatorze pokojowym (TR...).

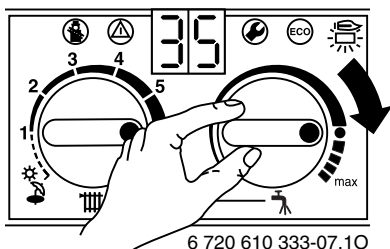


2.5 Kotły ZSC z zasobnikiem c.w.u.: ustawienie temperatury c.w.u.



Ostrzeżenie: Niebezpieczeństwo oparzenia!

- ▶ Podczas normalnego użytkowania temperaturę wody nastawiać nie wyższą niż 60 °C.
 - ▶ Temperatury do 70 °C nastawiać tylko krótkotrwale w celu termicznej dezynfekcji.
- ▶ Nastawić temperaturę c.w.u. na regulatorze temperatury c.w.u.  w kotle.
W zasobnikach wyposażonych w termometr, temperatura c.w.u. będzie wskazywana na zasobniku.




Rys. 1

Ustawienie na regulatorze	Temperatura c.w.u.
w lewo do oporu	ok. 10 °C (ochrona przeciw zamarzaniu)
●	ok. 60°C
w prawo do oporu	ok. 70°C

Tab. 1

Przycisk ECO

Przez naciśnięcie i przytrzymanie przycisku , można przełączyć między pracą **komfortową** i **ECO**.


Tryb pracy komfortowej, lampka w przycisku ECO nie świeci się (nastawa fabryczna)

W trybie komfortowym istnieje pierwszeństwo podgrzewania wody w zasobniku. W pierwszym rzędzie podgrzewana jest woda w zasobniku do nastawionej temperatury. Dopiero wtedy kocioł przełącza się na pracę c.o.

Tryb pracy ECO, lampka w przycisku świeci się

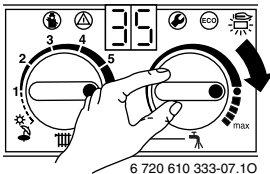
W trybie ECO, co 12 minut kocioł przełącza się między pracą c.o., a ładowaniem zasobnika.

2.6 Kotły ZWC: Ustawienie temperatury c.w.u.

Temperaturę ciepłej wody użytkowej w zakresie od ok. 40 °C do 60 °C, ustawia się za pomocą regulatora temperatury c.w.u. .

Nastawiona temperatura nie pojawia się na wyświetlaczu.


- ▶ Przekręcić pokrętkę regulatora c.w.u. do wymaganej temperatury.



Ustawienie na regulatorze	Temperatura ciepłej wody
W lewo do oporu	ok. 40 °C
●	ok. 55 °C
W prawo do oporu	ok. 60 °C

Tab. 2

Przycisk ECO

Przyciskać przycisk ECO  do czasu zaświecenia się lampki w przycisku, co umożliwi włączenie trybu pracy **komfortowej** lub **funkcji ECO**.

Tryb pracy komfortowej, lampka w przycisku nie świeci się (nastawa fabryczna)

Temperatura kotła utrzymywana jest na zadanym poziomie. Stąd krótki czas oczekiwania przy poborze c.w.u. Dlatego kocioł włącza się nawet przy braku poboru wody.

Tryb pracy ECO, lampka w przycisku świeci się

Temperatura kotła nie jest utrzymywana na zadanym poziomie. Funkcja priorytetowego przygotowywania c.w.u. pozostaje aktywna.

- **Sygnal zapotrzebowania**

Otwarcie i zamknięcie na krótko zaworu c.w.u. powoduje podgrzanie wody do temperatury zadanej. Ciepła woda dostępna jest po krótkim czasie.


- **Bez sygnału zapotrzebowania**

Podgrzewanie wody następuje dopiero w momencie jej poboru. Stąd wynika dłuższy czas oczekiwania na ciepłą wodę.


Sygnal zapotrzebowania umożliwia maksymalne oszczędzanie gazu i wody.

2.7 Tryb pracy letniej (tylko c.w.u.)

W przypadku pogodowego regulatora c.o.

- ▶ Nie przestawiać regulatora  w kotle.
Przy określonej temperaturze zewnętrznej regulator wyłącza automatycznie pompę obiegową i obieg c.o.

W przypadku regulatora temperatury w pomieszczeniu

- ▶ Pokrętko regulatora temperatury  w kotle przekręcić do oporu w lewo.
Ogrzewanie zostaje wyłączone. Przygotowanie c.w.u. oraz zasilanie regulatora ogrzewania i zegara sterującego pozostaje włączone.

2.8 Ochrona przeciw zamarzaniu


- ▶ Włączyć kocioł.

-lub-


- ▶ napełnić instalację co. płynem przeciwzamrozeniowym np. FSK (Schilling Chemie) lub Glythermin N (BASF), w proporcji od 20 % do 50 % w wodzie grzewczej (tylko c.o.). Jeśli nie stosuje się płynu ochronnego, instalację należy opróżnić.

2.9 Usterki

Podczas pracy kotła może dojść do powstania usterek.

Symbol zakłócenia pojawia się na wyświetlaczu, a lampka w przycisku  przycisku może pulsować.

Jeżeli lampka w przycisku  pulsuje:

- ▶ przytrzymać przycisk  do momentu, gdy na wyświetlaczu pojawi się symbol -- .
Po włączeniu kotła na wyświetlaczu pojawia się wartość temperatury zasilania.

Jeżeli lampka w przycisku  nie pulsuje:

- ▶ wyłączyć i ponownie włączyć kocioł.
Po włączeniu kotła na wyświetlaczu pojawia się wartość temperatury zasilania.

Jeżeli zakłócenia nie da się usunąć:

- ▶ powiadomić serwis.

2.10 Czujnik ciągu kominowego w urządzeniach z podłączeniem do komina

W przypadku wydostawania się spalin, czujnik ciągu kominowego wyłącza kocioł. Na wyświetlaczu pojawia się symbol **A4** . Po upływie 20 minut kocioł uruchamia się automatycznie.

Jeżeli takie wyłączenie kotła występuje częściej:

- ▶ zlecić kontrolę kotła lub instalacji spalinowej serwisowi.

3 Wskazówki dotyczące oszczędzania energii

Oszczędnie ogrzewać

Urządzenie jest tak skonstruowane, aby zapewnić dużą wygodę obsługi i możliwie małe zużycie gazu i obciążenie środowiska. Dopływ gazu do palnika regulowany jest odpowiednio do zapotrzebowania ciepła do budynku (mieszkania). Urządzenie pracuje w sposób ciągły z małym płomieniem, jeśli zapotrzebowanie na ciepło jest ograniczone. Specjalista nazywa ten rodzaj pracy regulacją płynną. Dzięki płynnej regulacji odchyłki temperatury są ograniczone i następuje równomierny rozdział ciepła do pomieszczeń. Może mieć miejsce sytuacja, że urządzenie pracuje dłuższy czas, ale zużywa mniej gazu, niż urządzenie które ciągle włącza się i wyłącza.

Regulacja ogrzewania (c.o.)

Instalacja c.o. powinna być wyposażona w regulator temperatury pomieszczenia i w zawory termostatyczne.

Instalacja c.o. z regulatorem temperatury pomieszczenia TR...

Pomieszczenie, w którym zainstalowano regulator temperatury pomieszczenia (pomieszczenie wiodące), określa również temperaturę dla innych pomieszczeń.

W pomieszczeniu wiodącym nie wolno montować termostatycznych zaworów grzejnikowych.

Regulator temperatury kotła (zasilania c.o.) nastawić na maksymalną temperaturę zasilania wymaganą dla danej instalacji c.o. Przy ustawieniu **E** zostanie osiągnięta maksymalna temperatura 75 °C.

W każdym pomieszczeniu (oprócz wiodącego) można ustawić temperaturę indywidualnie za pomocą termostatów grzejnikowych. Jeśli w pomieszczeniu wiodącym chcemy osiągnąć temperaturę niższą niż w pozostałych

Wskazówki dotyczące oszczędzania energii

pomieszczeniach, należy pozostawić nastawioną wartość na regulatorze w pomieszczeniu, ale zdławić przepływ wody przez grzejniki za pomocą zaworu grzejnikowego.

Instalacje c.o. z regulatorem pogodowym TA...

Przy tym rodzaju regulacji odczytywana jest temperatura zewnętrzna, a temperatura zasilania c.o. zmienia się odpowiednio do nastawionej na regulatorze krzywej grzania. Regulator temperatury w kotle nastawiony jest na maksymalną temperaturę obliczeniową instalacji c.o. W położeniu **E** na regulatorze temperatury, osiągnąca jest maksymalna temperatura zasilania 75 °C.

Tryb obniżenia temperatury

Przez obniżenie temperatury pomieszczeń w ciągu dnia lub w nocy, dają się zaoszczędzić znaczne ilości paliwa. Obniżenie temperatury w pomieszczeniu o 1 K, prowadzi do oszczędności ok. 5 % energii. Nie zaleca się jednak obniżać temperatury pomieszczenia poniżej 15 °C. Odpowiednie wskazówki można znaleźć w instrukcji obsługi odpowiedniego regulatora.

Ciepła woda użytkowa

Minimalne ustawienie na regulatorze ciepłej wody użytkowej oznacza duże oszczędności energii.

Teraz posiadają już Państwo wiedzę, jak oszczędnie ogrzewać urządzeniem **JUNKERS**. Jeśli mają Państwo dodatkowe pytania, proszę zwrócić się do autoryzowanego instalatora, lub zwrócić się bezpośrednio do nas.

4 Informacje ogólne

Czyszczenie obudowy

Obudowę ścierać wilgotną ściereczką. Nie stosować żadnych ostrych i wytrawiających środków czyszczących.

Dane urządzenia

Jeśli kontaktują się Państwo z serwisem, zaleca się podać dokładne dane dotyczące urządzenia.

Dane te można odczytać z tabliczki znamionowej lub z naklejki, str. 5, Poz. 295.

Oznaczenie kotła gazowego (np. ZWC 21 (24, 28) -1 MF2A 23)

.....

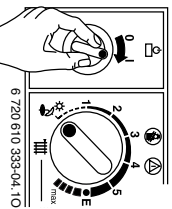
Symbol FD.....

Data uruchomienia:.....

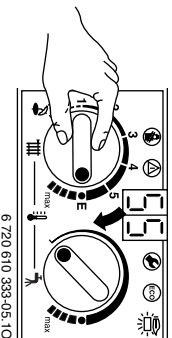
Wykonawca instalacji:.....

5 Krótka instrukcja obsługi

Włączenie



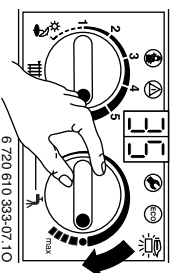
Włączyć ogrzewanie



Regulacja ogrzewania
Pokręćto regulatora temperatury w pomieszczeniu ustawić na wymaganą wartość temperatury lub pokręćto regulatora

podogodowego na odpowiednią krzywą grzania i tryb pracy.

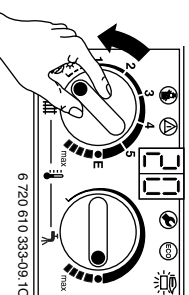
Temperatura c.w.u.



Lampka w przycisku ECO świeci się - tryb pracy oszczędnej
Lampka w przycisku ECO nie świeci się - tryb pracy komfortowej.

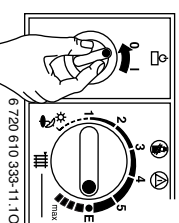
Tylko c.w.u.

Przy stosowaniu regulatora temperatury w pomieszczeniu:



Zakłócenie
patrz str. 14.

Wyłączenie





Robert Bosch Sp. z o. o.
ul. Poleczki 3
02-822 Warszawa